

MERCHANDISING

DESIGN

THE VALUE OF ENERGY



TL • VISTA • ECCO

LION

COSTAN 
eptarefrigeration

Diseño exclusivo y altas prestaciones



LION TL

Exclusive design and
high performance

Desenho exclusivo
e altas prestações



Queso
Cheese
Queijo



Carne
Meat
Carne



Aves
Chicken
Aves



Lácteos
Dairy products
Lácteos



Charcutería
Delicatessen
Charcutaria



Fruta y Verdura
Fruit and Vegetables
Fruta e Verdura



IV Gama
Pre-packed fruit and vegetables
Frutas e vegetais pre embalados



Obra maestra de exposición. El nuevo diseño, desarrollado con el objetivo de pasar desapercibido, resalta en primer plano los productos expuestos.

A display unit masterpiece. Their restyled design blends in with their settings as much as possible, giving greater visibility to the product.

Obra mestre da exposição. O novo desenho, desenvolvido com o objetivo de passar inadvertido, resalta no primeiro plano os produtos expostos.



Lion Compact

Toda la estructura, que optimiza el espacio ocupado en el suelo, ha sido concebida para garantizar una excelente presentación de la mercancía.

The entire structure offers optimum use of the space occupied and has been conceived to guarantee excellent presentation of goods.

Toda a estrutura, que optimiza o espaço ocupado no chão, foi concebida para garantir uma excelente apresentação da mercadoria.

Exposición con estilo

Stylish display

Exposição com estilo



Lion HF295



Lion HF445G



Lion HF445

Perfecta integración entre estética y funcionalidad. El nuevo diseño, más simple y armonioso, hace que la estructura sea ligera y permite que el mueble decore con estilo, integrándose perfectamente en el ambiente que lo rodea.

Perfect integration of aesthetics and practicality. This new design is simpler and more harmonious and gives the structure a lighter look for stylish furnishing, integrating perfectly with its surroundings.

Perfeita integração entre estética e funcionalidade. O novo desenho, mais simples e harmonioso, faz que a estrutura seja ligeira e permite que o móvel decore com estilo, integrando-se perfeitamente com o ambiente que o rodeia.

Las tres versiones de frontales permiten elegir la óptima configuración del mueble.

The three options for the front make it easy to choose the best refrigerator display layout.

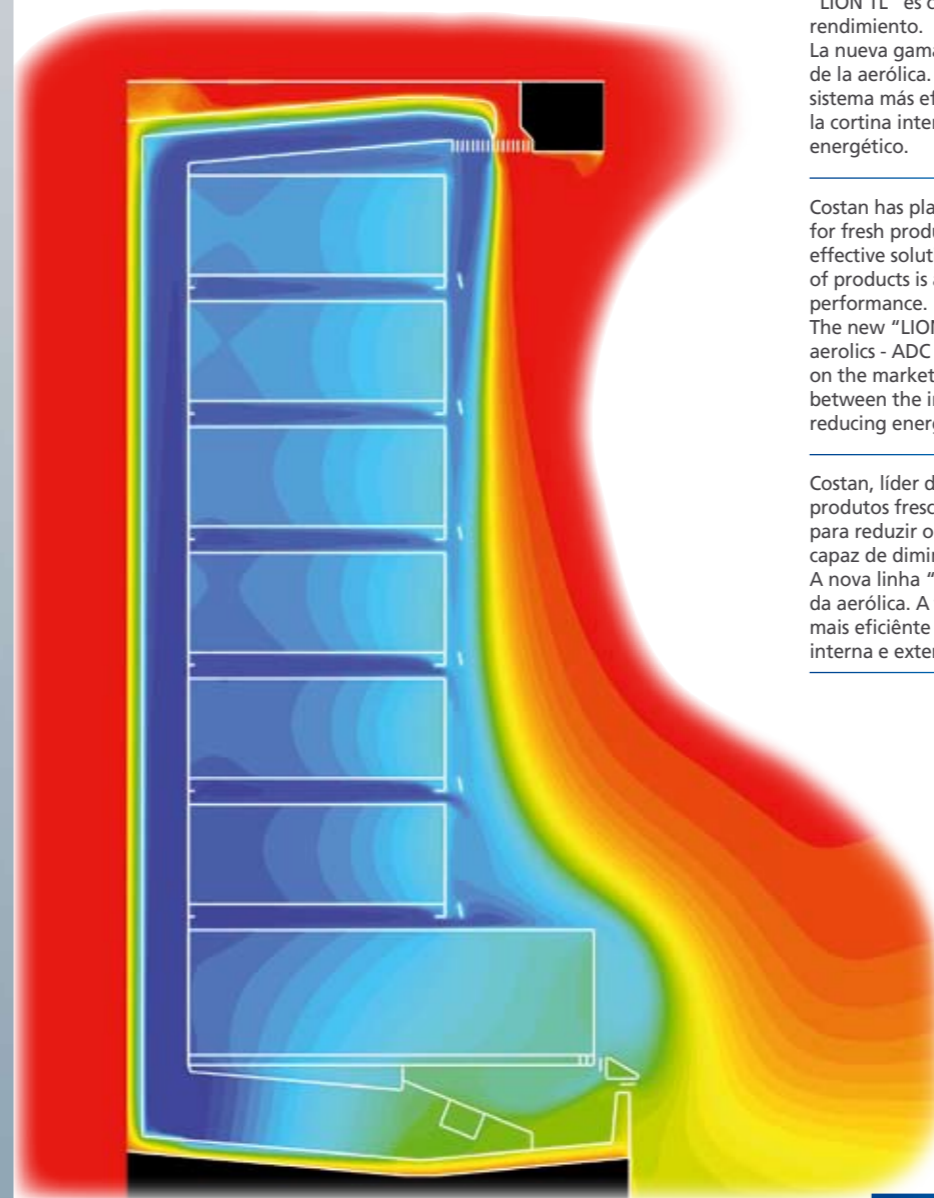
As três versões de frontais permitem escolher a óptima configuração do móvel.

El valor de la energía

The value of energy

O valor da energia

LION TL



Costan, líder desde hace años en el diseño de los murales verticales para productos frescos, se sirve de su experiencia para crear soluciones eficaces para reducir el consumo energético. La gama de productos de la línea "LION TL" es capaz de disminuir aún más el consumo, maximizando el rendimiento.

La nueva gama "LION TL" se caracteriza por una renovada optimización de la aerólca. La tecnología ADC (Asymmetric Double Curtain) es el sistema más eficiente del mercado: la exclusiva gestión del equilibrio entre la cortina interna y externa regula el flujo de aire, reduciendo el consumo energético.

Costan has played a leading role in designing vertical display cabinets for fresh products for years and has made use of its experience to create effective solutions for reducing energy consumption. Its "LION TL" range of products is able to further cut energy consumption while maximising performance.

The new "LION TL" range is characterised by renewed optimisation of aerolics - ADC (Asymmetric Double Curtain) technology is the most efficient on the market. This system permits exclusive management of the balance between the inner and outer curtain and regulates airflow, thereby reducing energy consumption.

Costan, líder desde há muitos anos no desenho dos murais verticais para produtos frescos, serve-se da sua experiência para criar soluções eficaces para reduzir o consumo energético. A linha de produtos da "LION TL" é capaz de diminuir ainda mais o consumo, maximizando o rendimento. A nova linha "LION TL" caracteriza-se por uma renovada optimização da aerólca. A tecnologia ADC (Asymmetric Double Curtain) é o sistema mais eficiente do mercado: a exclusiva gestão do equilíbrio entre a cortina interna e externa regula o fluxo de ar, reduzindo o consumo energético.

-30%



Líneas modernas y refinadas diseñan el nuevo lateral transparente. El cristal panorámico del lateral rectangular garantiza la máxima visibilidad. El nuevo parachoques con las esquinas reforzadas se ha estudiado para ser estéticamente agradable y estructuralmente sólido.

Modern sophisticated lines characterise the new clear end section. The open side of the rectangular end section ensures maximum visibility. The new bumper is pleasing to the eye yet sturdy.

Linhas modernas ye refinadas desenham o novo lateral transparente. O cristal panorâmico do lateral retangular garante a máxima visibilidade. O novo parachoques com as pontas reforçadas foi estudado para ser esteticamente agradável e estruturalmente sólido.

La nueva configuración del evaporador, la nueva cortina de aire, la utilización de válvulas y balastos electrónicos permiten al Lion TL ahorrar hasta un 30% del consumo energético total (TEC).

The evaporator has a new profile. The new airflow, the use of electronic valves and electronic ballast allow a total reduction in TEC (Total Energy Consumption) of more than 30%.

A nova configuração do evaporador, a nova cortina de ar, a utilização de válvulas e balastos electrónicos permitem-lhe ao Lion TL poupar até um 30% do consumo energético total (TEC).

Datos Técnicos

Technical data
Dados Técnicos



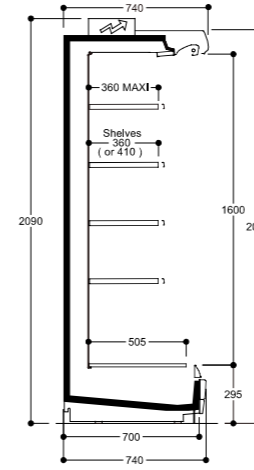
LION TL																	
Modelo / Model	L mm		1250		1875		2500		3750		MT1490		MT2000		MT2310		
	H		20	22	20	22	20	22	20	22	20	22	20	22	20	22	
LION HF295	Compact	1V	•		•		•		•		•						
		2V	•	•	•	•	•	•	•	•	•	•	•	•	•	•	•
	Narrow	1V	•	•	•	•	•	•	•	•	•	•	•	•	•	•	•
		2V	•	•	•	•	•	•	•	•	•	•	•	•	•	•	•
LION HF445	Narrow	1V	•	•	•	•	•	•	•	•	•	•	•	•	•	•	
		2V	•	•	•	•	•	•	•	•	•	•	•	•	•	•	
	Large	1V	•	•	•	•	•	•	•	•	•	•	•	•	•	•	
		2V	•	•	•	•	•	•	•	•	•	•	•	•	•	•	
LION HF445G	Narrow	1V	•	•	•	•	•	•	•	•	•	•	•	•	•	•	
		2V	•	•	•	•	•	•	•	•	•	•	•	•	•	•	
	Large	1V	•	•	•	•	•	•	•	•	•	•	•	•	•	•	
		2V	•	•	•	•	•	•	•	•	•	•	•	•	•	•	
Espesor lateral mm - End thickness mm - Espessura lateral mm			Lateral panorámico y ciego: 30 (+35 Parachoques); Panoramic & blind end: 30 (+35 bumper rail); Lateral panorámico e cego: 30 (+35 Parachoques);														
Superficie expositiva m ²	HF 295	Compact	2,06		3,08		4,11		6,17		2,26						
		Narrow	2,12	2,37	3,18	3,55	4,24	4,74	6,36	7,11			3,18	3,55	3,67	4,1	
Display Area m ²	HF445	Large	2,18	2,43	3,27	3,65	4,36	4,86	6,54	7,29			3,27	3,65	3,77	4,21	
		Narrow	1,96	2,21	2,93	3,31	3,91	4,41	5,87	6,62			2,93	3,31	3,38	3,82	
Superficie expositiva m ²	HF445G	Large	2,02	2,27	3,02	3,4	4,03	4,54	6,05	6,8			3,02	3,4	3,48	3,92	
		Narrow	1,96	2,21	2,93	3,31	3,91	4,41	5,87	6,62			2,93	3,31	3,38	3,82	
Espacio ocupado en planta m ² Floor space occupancy m ² Espaço ocupado na planta m ²	Compact		0,92		1,35		1,85		2,75		1,1						
	Narrow		1,1		1,65		2,2		3:30			1,77		2,04			
	Large		1,3		1,95		2,6		3,9			2,08		2,40			
1V: Simple cortina de aire - Single Air curtain - Simples cortina de ar 2V: Doble cortina de aire - Double air curtains - Dupla cortina de ar L: Longitud - Length - Comprimento H: Altura - Height - Altura																	

Configuraciones

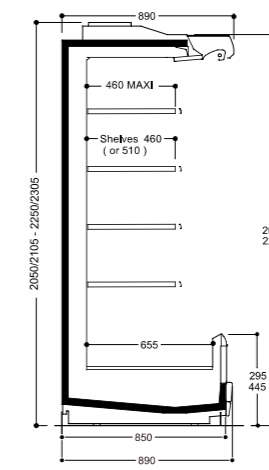
LION TL

Configuration
Configurações

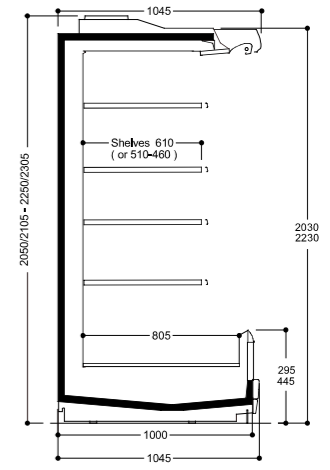
• Lion TL Compact



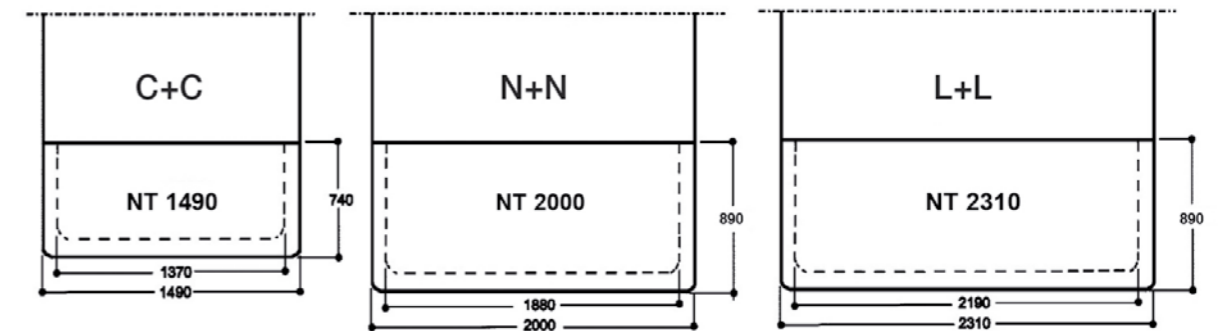
• Lion TL Narrow



• Lion TL Large



Punteras • Head Case • Ponteiras



Accesorios • Accesorios • Acessórios



Barandal de alambre
Wire Riser
Gradil de arame



Rejilla de fondo
Chest grid
Grelha de fundo

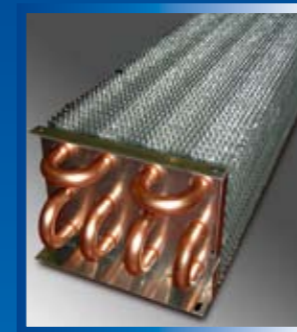


Divisor de estantes o bandejas
Chest and shelf divider
Divisor de estantes ou bandejas



Espejo
Mirror
Espelho

Evaporador y caja de aire • Evaporator and motor fan • Evaporador e caixa de ar



Evaporador:
Cumple con las normas EN ISO 23953-1 EN ISO 23953-2
Caja de aire extraíble:
Reduce al mínimo el escape de aire del evaporador y facilita la limpieza del mueble.

Evaporator:
In accordance to the European norms EN ISO 23953-1 EN ISO 23953-2
Motor fan support extractable:
It minimizes air leakage from the evaporator and facilitates the cleaning of case.

Evaporador:
Cumprir com as normas EN ISO 23953-1 EN ISO 23953-2
Caixa de ar extraível:
Reduz ao mínimo o escape do ar do evaporador e facilita a limpeza do móvel.

La innovación a su servicio

Innovation at your service
A inovação ao seu serviço

LION VISTA



Queso
Cheese
Queijo



Lácteos
Dairy products
Lácteos



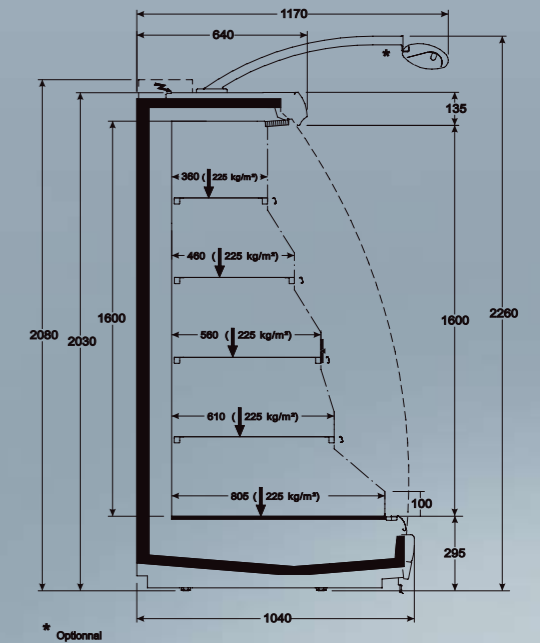
Charcutería
Delicatessen
Charcutaria



Fruta y Verdura
Fruit and Vegetables
Fruta e Verdura



IV Gama
Pre-packed fruit and vegetables
Frutas e vegetais pre embalados



LION VISTA	L mm	1250	1875	2500*	3750*	MT2310*
	H	20	20	20	20	20
Superficie expositiva m ² - Display area m ² - Superfície expositiva m ²		2,43	3,65	4,87	7,3	4,48
Espacio ocupado en planta m ² - Floor space occupancy m ² - Espaço ocupado na planta m ²		1,3	1,95	2,6	3,9	2,4
Espesor lateral mm - End thickness mm - Espessura lateral mm		30 (+35 Parachoques) - 30 (+35 bumper rail) - 30 (+35 Parachoques)				

* Sujeto a disponibilidad. - Sujeto a disponibilidad. - Sujeito a disponibilidade

Lion VISTA, nuevo mueble refrigerado vertical COSTAN, ha sido concebido para valorizar los productos: estructura innovadora y discreta, diseño elegante, con formas suaves y esbeltas. Capaz de transmitir imágenes y mensajes, este mural se convierte en el instrumento ideal para comunicar directamente con el consumidor. El mueble, parte de la familia LION, se presenta con una renovada aerólucica estudiada para disminuir aún más los consumos energéticos.

Lion VISTA, a new COSTAN vertical refrigerated display unit, was designed to add even more value to products thanks to its innovative structure and elegant design. As it can also pass on images and messages, the display unit is a perfect customer communication tool. The Lucea cabinet, part of the LION family, introduces a new innovative airflow system that reduces energy consumption even further.

Lion VISTA, novo móvel refrigerado vertical COSTAN, foi concebido para alorizar os produtos: estrutura inovadora e discreta, desenho elegante, com formas suaves e esbeltas. Capaz de transmitir imagens e mensagens, esse mural converte-se no instrumento ideal para comunicar diretamente com o consumidor. O móvel, parte da família LION, apresenta-se com uma renovada aerólucica estudada para diminuir ainda mais os consumos energéticos.



El techo y el lateral, con cristal panorámico curvo, están integrados gracias al marco redondeado que los une.

Its curved panoramic glass end wall panel is integrated into a sleek rounded frame.

O teto ye o lateral, com cristal panorâmico curvo, estão integrados graças ao marco arredondado que os une.

Elegancia y bajo consumo

Elegance and low energy consumption


Elegância e baixo consumo


LION ECCO


-  Queso
Cheese
Queijo
-  Carne
Meat
Carne
-  Aves
Chicken
Aves
-  Lácteos
Dairy products
Lácteos
-  Charcutería
Delicatessen
Charcutaria
-  Fruta y Verdura
Fruit and Vegetables
Fruta e Verdura
-  IV Gama
Pre-packed fruit and vegetables
Frutas e vegetais pre embalados
-  Desescarche eléctrico
Electric defrost
Degelo eléctrico
-  Ventilado
Ventilated
Ventilado
-  Grupo remoto
Remote condensing unit
Grupo remoto



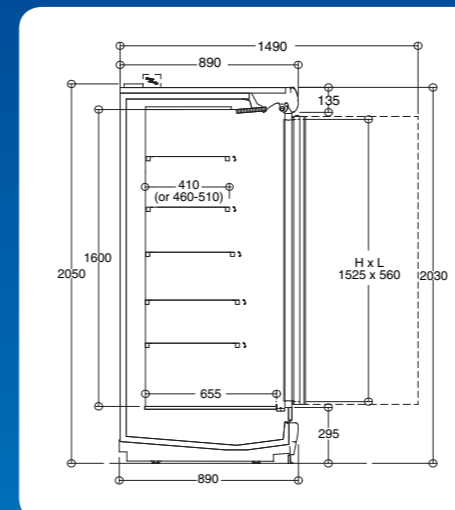
LION ECCO			
L (mm)	1880	2500	3750
H	20	20	20
Narrow	•	•	•
Large	•	•	•

 Lion ECCO, mueble vertical para media temperatura con puertas de vidrio, desarrollado para tener altas prestaciones y reducir el consumo energético y su impacto en el medio ambiente. Su aerología optimizada y puertas vidriadas son elementos que transforman a Lion ECCO en el mueble ideal para la exposición de mercadería fresca, ahorrando hasta un 40% de energía y manteniendo su eficiencia.

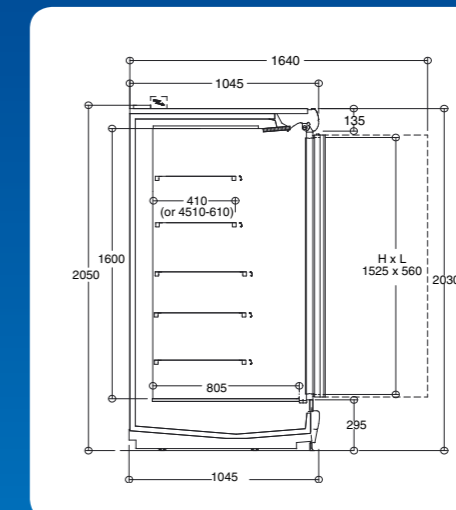
 Lion ECCO, vertical cabinet for medium temperature with glass doors, developed to have high performance and to reduce to the energy consumption and its impact on the environment. Their optimised aerologic and glassed doors are elements that transform to Lion ECCO into the ideal case for the exhibition of fresh merchandise, saving until a 40% of energy and maintaining their efficiency.

 Lion ECCO, móvel vertical para média temperatura com portas de vidro, desenvolvido para ter altas prestações e reduzir o consumo energético e o seu impacto no meio ambiente. Sua aerologia optimizada e portas vidradas são elementos que transformam ao Lion ECCO no móvel ideal para a exposição da mercadoria fresca, poupando até um 40% da energia e mantendo a sua eficiência.

• LION ECCO NARROW H2000



• LION ECCO LARGE H2000



Ecopolítica

With you today and tomorrow

ECO PRODUCCIÓN - producimos en fábricas distribuidas por Europa, Asia y Sud América para garantizar proximidad al cliente y reducir los costes de transporte.

NUESTRA ECO INVESTIGACIÓN Y DESARROLLO - gracias a nuestro Centro de Innovación integramos las tecnologías más avanzadas para obtener la mayor eficiencia de nuestros productos.

NUESTRA ECO TECNOLOGÍA - somos líderes en tecnología libre de HFC con más de 50 instalaciones en Europa funcionando con CO₂ en ciclo transcrito.

NUESTRAS ECO COMPRAS - prestamos atención al ciclo de vida de los componentes favoreciendo el trato con los proveedores locales.

NUESTRO ECO MARKETING - somos los partners ideales para acompañar clientes y asociaciones hacia la "eco tienda" del futuro.

OUR ECO PRODUCTION - we manufacture in Western Europe, Asia and South America factories for minimum transport.

OUR GREEN R&D - our Innovation Centre integrates the latest technologies to meet energy savings requirements.

OUR ECO TECHNOLOGY - leader in zero HFC technology, with more than 50 CO₂ transcritical systems installed in Europe.

OUR GREEN PURCHASES - consider the life-cycle benefits when buying components. We also favour local suppliers.

OUR ECO MARKETING - we accompany our clients and industry associations with the "eco stores" of the future.

Epta Argentina S.A. se reserva el derecho de introducir modificaciones sin previo aviso.

ARGENTINA*: EPTA ARGENTINA S.A.

Ovidio Lagos 6753 - S2011MZD Rosario, Argentina
Tel. (54-341) 461-5000 - Fax (54-341) 462-6094
info@costanargentina.com - www.costan.com

COLOMBIA*: EPTA ANDINA S.A.

Zona Franca - Bodega 6, Módulo 5 al 7 - Barranquilla
Colombia - A.A. 2088 - Tel/Fax: +57 (5) 3722256

ITALIA*: COSTAN S.p.A.

Via degli Alpini, 14 - 32020 Limana (BL)
Tel. +39 0437-9681 (r.a.) - Fax +39 0437-967434
e-mail: info@costan.com - www.costan.com

FRANCIA*: BONNET NÉVÉ S.A.

41, bd. de la République - 78400 CHATOU (FRANCE)
Tel. +33 01 34 80 80 80 - Fax +33 01 34 80 80 70
www.bonnetneve.com

GRAN BRETAÑA*: GEORGE BARKER & CO (LEEDS) LTD.

Highfield Works Highfield Road Bradford BD10 - 8RF
Tel. +44 (0)1274-703200 - Fax. +44 (0)1274615916

CHINA*: EPTA (QINGDAO) RETAIL EQUIPMENT CO, LTD.

The Jiaozhou Bay New Industrial zone - Shibe District, Qingdao, China
Tel. + 86 (0) 532-87838558 - Fax + 86 (0) 532-87838007

ALEMANIA: EPTA DEUTSCHLAND GmbH

Ludolf-Krehl-Strasse 7-11 - D-68167 Mannheim
DEUTSCHLAND
Tel. +49 (0)6 21 12 81 0 - F. +49 (0)6 21 12 81 100

ESPAÑA: EPTA IBERIA S.A.:

Parc d'Activitats Econòmiques
C/Lleida, 35 - 08500 VIC/BARCELONA
Tel. +34 93 8867711 - Fax +34 93 8867710

E.A.U.: COSTAN MIDDLE EAST - EPTA GROUP

Building 10 - Suite 143, Dubai Media City - P.O. BOX 76208 - Dubai (EAU)
Tel. +971 43903615 - Fax: +971 4 3903616

SINGAPUR: EPTA S.E.A (South-East Asia)

Pte Ltd175 Kaki Bukit Avenue 1, # 03-01 Singapore 416022
Tel. +65 844 0004 - Fax +65 6844 2224
e-mail: emailhost@epta-sea.com.sg

RUSIA: COSTAN RUSSIA: Russian representative

office 121069 Moscow, Russia Novinskyi boulevard 20A, building 3-6, offi ce113
Tel/Fax +007 095-252-7794 - e-mail: info@costan.ru

TURQUÍA*: EPTA ISTANBUL

Avrupa Serbest Bolgesi 110 Ada 14 Parsel Velimese 59880 Corlu - Tekirdag - Turkiye
Tel. +90 282 6911190

* Sitios Productivos
* Product Site
* Sítios Produtivos



www.costan.com

Epta
Advanced Solutions
for your Store

www.eptarefrigeration.com