



Congelados BELUGA



Categorías de productos



Características técnicas



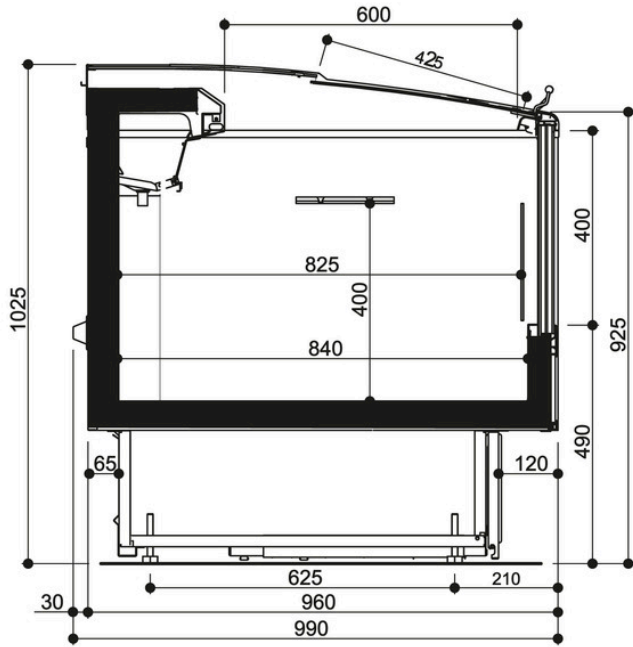


BELUGA			
BELUGA	Linear Cabinets		Head Cabinets
	1400	2100	2130
	•	•	•

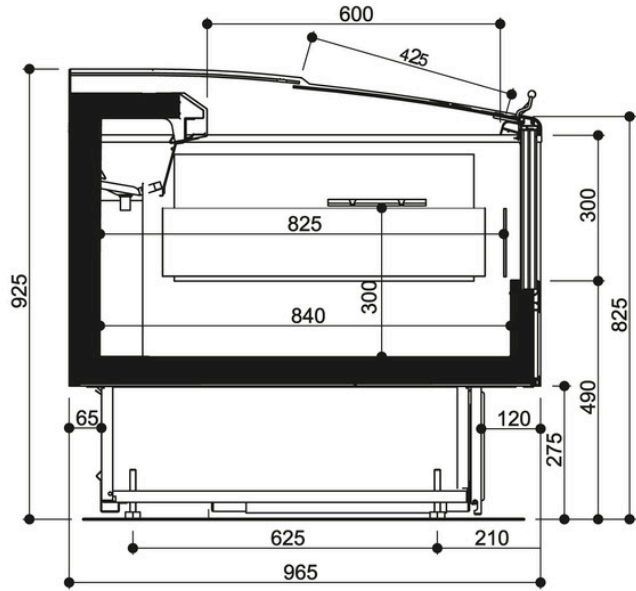




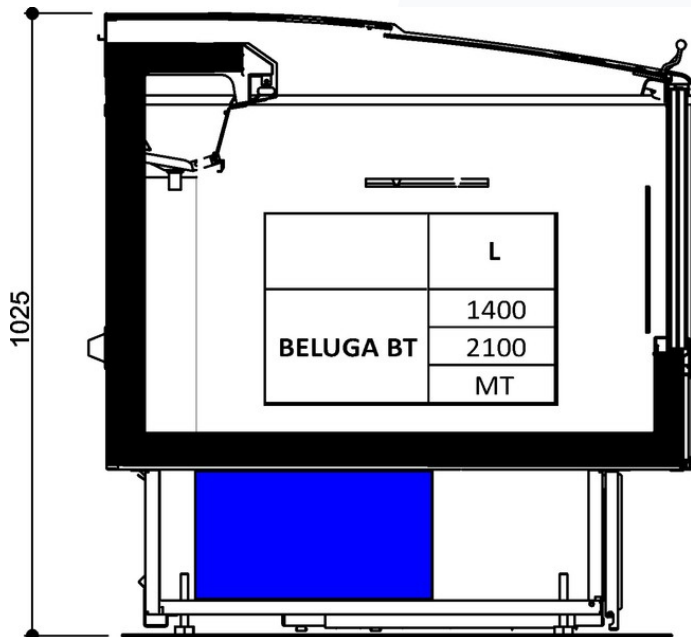
LINEAR_CASE



HEAD_CASE



EPTABLUE OPTION





Leyenda

 Carne	 Aves	 Fisch	 Pescado envasado
 Embutidos	 Quesos	 Lácteos	 Platos preparados
 Pasteleria	 IV Gama	 Fruta y Verdura	 Sandwiches
 Bebidas	 Pizza	 Pan	 Helados y congelados
 Desescarche parada simple	 Desescarche eléctrico	 Desescarche por gas caliente	 Desescarche manual
 Ventilado	 Estatico	 Grupo incorporado	 Grupo remoto
 Bañomaria	 Plancha radiante	 Hielo	 VSD Tecnología con Inverter
 Iluminación LED	 Puertas Zero C	 Ventiladores de alta eficiencia	 R290 Gas refrigerante R-290-propano
 R134a R-134a - 400V/3PH/50Hz	 R404A R404A - 400V/3PH/50Hz	 R744 R744 - 400V/PH/50Hz	 Compresor hermético alternativo
 Compresor hermético scroll		 VSD Tecnología con Inverter	 Instalacion ex exterior
 Sala de maquinas	 Insonorizacion	 Condensador incorporado	 Condensador remoto
 DUAL Media y baja temperatura	 TECHNOKLEEN Technokleen	 THIN TECH Thin Tech	 EB