

## TRADICIONALES PIAZZOLLA



Símbolos categorías de alimentos



Símbolos de características técnicas

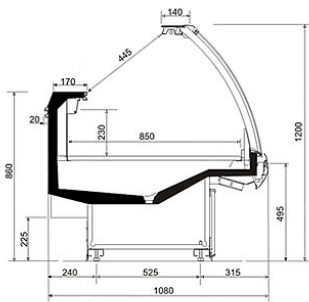


Estilo, desarrollo del merchandising y eficiencia energética: estos son los indicadores que han inspirado los nuevos productos Costan, Piazzolla, de la línea "I Maestri". Grandes protagonistas de cualquier negocio, con un diseño fácil de personalizar e innovadoras soluciones tecnológicas, ofrecen una gran visibilidad de la mercancía expuesta y un ahorro energético real.

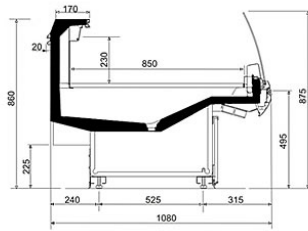
## TRADICIONALES PIAZZOLLA



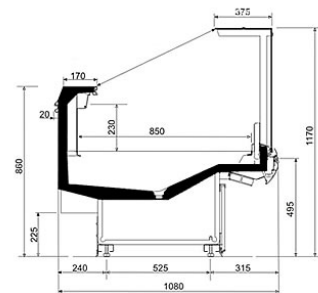
		PIAZZOLLA					
L mm		1250	1885	2500	3750	MAA 45°	MAC 45°
PIAZZOLLA	RCA	•	•	•	•	•	•
	RCB	•	•	•	•		
	LS	•	•	•	•	•	•
	RSB	•	•	•	•	•	•



RCA-RCB



LS



RDB



## Símbolos categorías de alimentos



Carne



Lácteos



Pastelería



Quesos



Bebidas



Sandwiches



Fruta y verdura



Pan



Pollos



IV Gama



Pescado preembalado



Pizza



Pescado



Embutidos



Helados y congelados



Platos preparados

## Símbolos de características técnicas



Deshielo parada simple



Ventilado



Baño maría



Deshielo eléctrico



Estático



Plancha radiante



Deshielo por gas caliente



Grupo incorporado



Hielo



Deshielo manual



Grupo remoto



Iluminación led



ARGENTINA: EPTA ARGENTINA S.A.  
 Ovidio Lagos 6753 - S2011MZD Rosario, Argentina  
 Tel. (54-341) 461-5000 - Fax (54-341) 462-6094  
 info@argentina.costan.com - www.eptalatam.com