

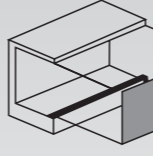
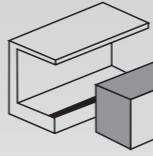


- ▶ **Amplio volumen refrigerado en superficie de local reducida.**
  - Sus amplias superficies (laterales, cenefa y frente) permiten una adecuada personalización.
  - Portaprecios en estantes y bandejas.
  - HAWK es un mueble seguro para los usuarios gracias a la utilización de componentes normalizados (IRAM, UL, CE), cables envainados, y la eliminación de empalmes.
- 
- ▶ **Large product volumes per square metre floor area.**
  - Its large areas (end panels, canopy and front) allow a correct customization.
  - Excellent visualization of the ticket strips in shelves and chest with.
  - Thanks to the use of standardized components (IRAM, UL, CE) vained wire, and the elimination of joints, HAWK is a safe cabinet for the users.
- 
- ▶ **Gran volumen interno por metro cuadrado.**
  - Suas grandes áreas (cabeceiras, dossel e parte dianteira) permitem uma adaptação para cada necessidade.
  - Porta preços nas estantes e bandejas de excelente visualização.
  - A HAWK é um expositor seguro para os usuários, graças à utilização de componentes normalizados (IRAM, CE, UL) cabos blidados sem emendas.



▼ Especificaciones • Especifications • Especificaciones

# Hawk

| Modelo<br>Model<br>Modelo | Largo (con laterales)<br>Length (with ends)<br>Comprimento (com cabeceiras) |   | (m2)  | (dm3)   | Cantidad por<br>Loading capacity by<br>Quantidade por  |   |
|---------------------------|---|---|---|---|--|---|
|                           | Lat. Ciego<br>Blind End<br>Cabeceira cega                                   | Lat. Vidriado<br>End with glass<br>Cabeceira de vidro |  |  | Contenedor (40')<br>Container (40')<br>Contêiner (40') | Camión (13,5m)<br>Truck (13,5m)<br>Caminhão (13,5m) |
| 600                       | 650   | 680   | 0.60  | 257   | 51   | 57  |
| 900                       | 930   | 960   | 0.88  | 379   | 36   | 39  |
| 1200                      | 1260  | 1290  | 1.22  | 523   | 27   | 30  |
| 1800                      | 1860  | 1890  | 1.83  | 784   | 18   | 21  |



### Termodinámica

**Evaporador**  
Cumple con la norma europea EN441-5.

**Caja de aire extraíble**  
Reduce al mínimo el escape del aire del evaporador y facilita la limpieza del mueble.

### Thermodynamic

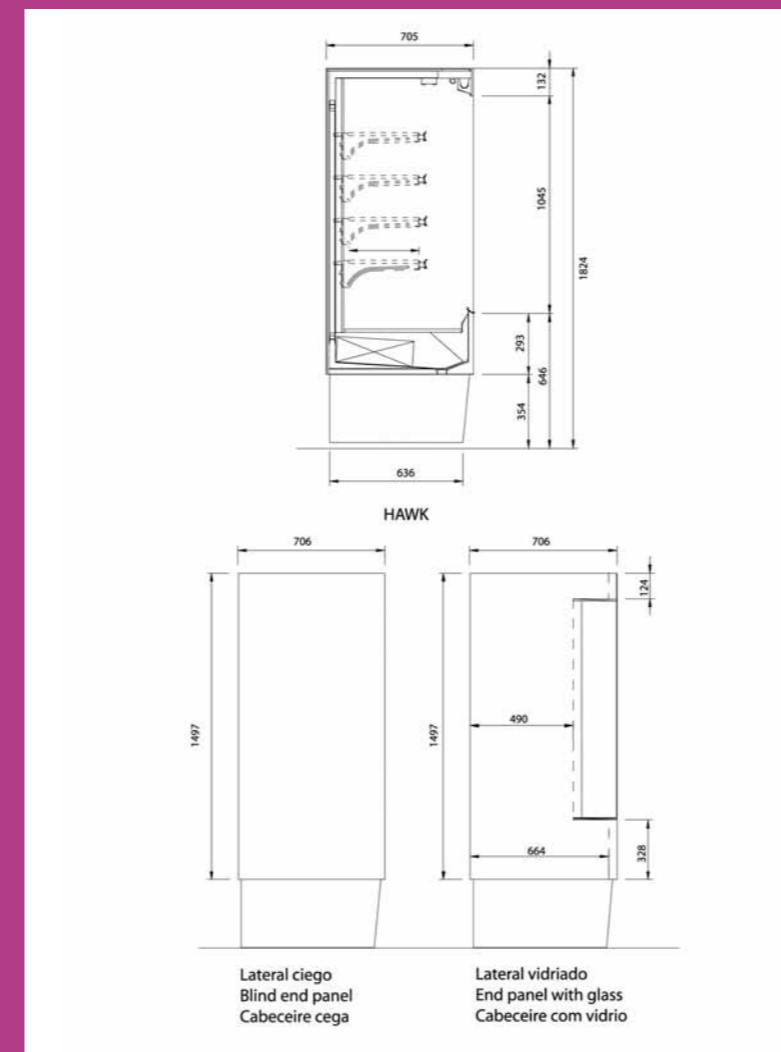
**Evaporator**  
In accordance to the European norm EN441-5.

**Ventilator support extractable**  
It reduces to the minimum the escape of the air of the evaporator and facilitates the cabinet cleaning.

### Termodinâmica

**Evaporador**  
De acordo com a norma Europeia EN441-5.

**Caixa de ar removível**  
Reduz ao máximo a perda de ar. Evaporador facilita a limpeza do expositor.



• Las imágenes son meramente ilustrativas.  
• The images are only to illustrate.  
• Imagens meramente ilustrativas.

• La empresa se reserva el derecho de introducir cambios sin previo aviso.  
• The company reserves the right to modify these models without notice.  
• A companhia reserva a direita modificar estes modelos sem observação.

# Hawk


Exhibidora para promociones  
Promotional Merchandiser  
Exibidora para promoções





# Hawk



- ▶ Exhibidora para promociones
- ▶ Promotional Merchandiser
- ▶ Exhibidora para promoções

 HAWK es una línea de muebles refrigerados verticales especialmente diseñados para potenciar la venta por impulso dentro de cualquier punto de venta. Robustez y fiabilidad, máximo aprovechamiento de espacios, accesibilidad a la mercadería, óptima exposición, instalación frigorífica eficaz y con máximas prestaciones son las características principales de la exhibidora HAWK.

 HAWK is a series of refrigerated multideck open merchandiser specially designed to increase the products exhibition, installing these cabinet inside of all kind of outlets. Robustness and reliability, reduced dimensions, excellent access to products, and efficient refrigerating system are some of the many characteristic of the HAWK cabinet.

 HAWK, vitrine mural multiuso projetado especialmente pra aumentar o visualização dos produtos. Robustez e confiabilidade, alta capacidade interna ocupando pequeno espaço, excelente nível de visualização dos produtos e ótima exposição, instalação frigorífica eficaz e com máximas prestações, são as virtudes principais da vitrine HAWK.

Accesorios ▶  
Accessories  
Acessorios

